

Veroval®

EASY LIFE

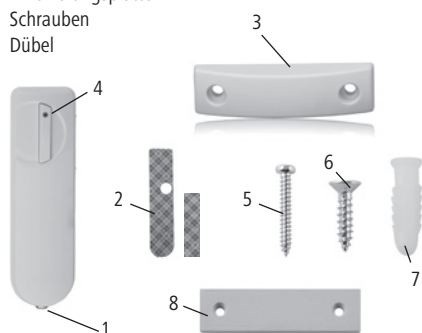
Türsensor

DE Gebrauchsanleitung

Bitte lesen Sie diese Gebrauchsanleitung vor der ersten Anwendung sorgfältig durch, denn eine korrekte Nutzung von Veroval® Easy Life ist nur bei richtiger Handhabung des Systems möglich. Betreiben Sie den Türsensor gemäß den Informationen in der Gebrauchsanleitung. Bewahren Sie diese sorgfältig auf und machen Sie sie anderen Benutzern zugänglich. Überprüfen Sie die Geräte auf äußere Unversehrtheit der Verpackung und auf die Vollständigkeit des Inhalts.

Lieferumfang

- 1 Türsensor inklusive Batterie
- 1 Gebrauchsanleitung
- 2 Doppelklebestreifen
- 2 Nivellierungsplatten
- 4 Schrauben
- 4 Dübel



Gerätebeschreibung

- 1 Batteriefach
- 2 Doppelseitige Klebestreifen (2 x)
- 3 Magnetkontakt
- 4 Testtaste
- 5 Lange Schrauben (2 x)
- 6 Kurze Schrauben (2 x)
- 7 Dübel (4 x)
- 8 Nivellierungsplatten (2 x)

Aufgabe des Türsensors

- Der Türsensor mit dazugehörigem Magnetkontakt reagiert, sobald eine Haus- oder Wohnungstür geöffnet oder geschlossen wird.
- Der Sensor arbeitet mit langlebigen Batterien und überträgt drahtlos seine Daten an die Basisstation.

Installation und Inbetriebnahme

Installation

1. Entfernen Sie bei Erstgebrauch den Plastikstreifen am Türsensor um das Gerät in Betrieb zu setzen.
2. Drücken und halten Sie die gelbe Taste der Basisstation 3 Sekunden lang.
3. Lassen Sie die gelbe Taste los, sobald die gelbe Hintergrundbeleuchtung anfängt zu blinken und die Basisstation 2 Pieptöne abgibt.
4. Die Basisstation gibt dann einen weiteren Piepton ab und wechselt in den Installationsmodus.
5. Drücken Sie die Testtaste am Türsensor, um den Installationscode an die Basisstation zu übermitteln.
6. Bei erfolgreicher Installation gibt die Basisstation zur Bestätigung 2 Pieptöne ab.
7. Drücken Sie die gelbe Taste der Basisstation um den Installationsmodus zu verlassen.
8. Der Manager (siehe Rollenprofile in Gebrauchsanleitung Veroval® Easy Life Start-Set) erhält nach kurzer Zeit eine Push-Benachrichtigung und muss nun den Türsensor in der Easy Life App einrichten. Wählen Sie einen Ort und fügen Sie ggf. eine genauere Beschreibung ein.



Testen der Sensoren

Drücken Sie die Testtaste am Sensor. Sie erhalten eine akustische Rückmeldung von der Basisstation, wenn der Sensor funktioniert.



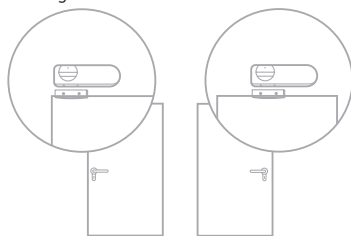
Überprüfen des Türsensors über die Veroval® Easy Life App

- Um zu erkennen, ob die Sensoren Daten an die App übermitteln, öffnen Sie bitte die App und wählen Sie im Menü „Sensoren“ aus.
- Hier können Sie erkennen, ob der Sensor aktiv (blaue Farbe) ist.
- Die Farbe Rot zeigt an, dass der Sensor nicht in Reichweite ist bzw. die Batterie leer ist.

Montage

- Der Türsensor muss an einer anderen Zugangstür zur Wohnung oder zum Haus am Rahmen montiert werden, der Magnetkontakt darunter an der Tür.
- Der Abstand zwischen Türsensor und Magnetkontakt darf nicht mehr als 15 mm betragen!
- Säubern Sie die Oberflächen, bevor Sie die Klebestreifen anbringen. Das ist enorm wichtig, da sonst kein fester Halt garantiert werden kann.
- Schrauben, Dübel und Nivellierungsplatten können ebenfalls zur Befestigung genutzt werden. Für die Schraubmontage sind Aussparungen auf der Rückseite des Sensors vorgesehen.

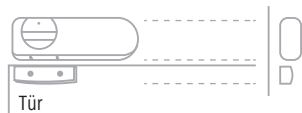
1. Montieren Sie den Türsensor nicht auf einem metallischen Untergrund. Dies kann die Funktion des Türsensors beeinträchtigen.
2. Für die Montage kleben Sie zunächst einen doppelseitigen Klebestreifen auf die Rückseite des Türsensors und einen Klebestreifen auf die Rückseite des Magnetkontaktes.
3. Drücken Sie die Klebestreifen jeweils 10 Sekunden lang fest an.
4. Kleben Sie den Türsensor waagrecht oberhalb des Türgriffs am Rahmen der Eingangstür gut fest. Die Plastikmarkierungen am Türsensor sollen dabei nach unten zeigen.



Montagevariante 1:

Situation: Tür versinkt im Türrahmen

- 5a. Platzieren Sie den Magnetkontakt waagrecht an der Eingangstür am linken Anfang des Türsensors und kleben ihn ebenfalls fest an. Der Türsensor und der Magnetkontakt müssen dabei eine linksbündige Flucht ergeben.



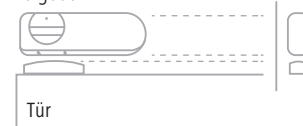
Frontalansicht

Seitenansicht

Montagevariante 2:

Situation: Tür steht beim Türrahmen hervor

- 5b. Platzieren Sie den Magnetkontakt oben auf die Türkante am linken Anfang des Türsensors und kleben Sie ihn ebenfalls fest an. Der Türsensor und der Magnetkontakt müssen dabei eine linksbündige Flucht ergeben.



Frontalansicht

Seitenansicht

Batteriewechsel

- Ein niedriger Batteriestand bei den Zubehörteilen löst ein Ereignis aus, das in der Ereignisliste der Easy Life App angezeigt wird und per Push-Benachrichtigung an den Manager (siehe Rollenprofile in Gebrauchsanleitung Veroval® Easy Life Starter-Set) geschickt wird.
- Bitte wechseln Sie die Batterie zügig, damit Sie eine weitere einwandfreie Nutzung des Systems gewährleisten können.

1. Lösen Sie die Schraube an der Unterseite und öffnen Sie das Gehäuse.
2. Nehmen Sie die leere Batterie aus dem Batteriefach.
3. Betätigen Sie mehrmals hintereinander die Testtaste, um die Restspannung aus dem Sensor zu entladen.
4. Legen Sie die neue Batterie in das Batteriefach ein. Achten Sie auf die richtige Polarität.
5. Setzen Sie das Gehäuse wieder zusammen und ziehen Sie die Schraube wieder fest.

Erklärung von Fehleranzeigen

- Nutzen Sie die folgenden Informationen und unsere FAQ (häufig gestellten Fragen) auf unserer Internetseite, um Fehler selbst zu beheben.
- Bevor Sie die Geräte reklamieren, prüfen Sie bitte, ob die Batterien leer sind und tauschen Sie diese ggf. aus.

Aufgetretener Fehler	Behebung
Der Türsensor blinkt nicht beim Drücken der Testtaste oder die Basisstation gibt keinen Bestätigungston.	Bitte überprüfen Sie, ob die Batterie des Türsensors zu wechseln ist. Überprüfen Sie ebenfalls die korrekte Installation und die Entfernung zur Basisstation.
Es werden keine Daten vom Türsensor gesendet.	Bitte überprüfen Sie, ob die Batterie zu wechseln ist. Überprüfen Sie ebenfalls die korrekte Installation und die Entfernung zur Basisstation.
Der Türsensor blinkt im Betrieb.	Blinkt der Türsensor länger als 5 Min., dann ist die Batterie zu wechseln.

Stromversorgung

- Auf Polaritätskennzeichen Plus (+) und Minus (-) achten.
- Verwenden Sie ausschließlich hochwertige Batterien (siehe Angaben unter „Technische Daten“).

Funkreichweite

- Die Funkreichweite nimmt mit zunehmendem Abstand des Türsensors zur Basisstation ab, d. h. es ist auf eine relativ nahe Platzierung zu achten.
- Durch verschiedene Materialien und Störquellen kann die Funkreichweite reduziert werden. Berücksichtigen Sie daher folgende Punkte:
 - Ein Mindestabstand zu Wärmequellen, Lampen und Belüftungssystemen von ca. 1,2 m ist empfehlenswert.
 - Baumaterialien (Wände) und Hindernisse im Raum könnten die Funksignale stören und müssen in die Planung mit einbezogen werden.

⚠ Hinweise zu Batterien

Verschluckungsgefahr
Kleinkinder könnten Batterien verschlucken und daran ersticken. Daher Batterien für Kleinkinder unerreichbar aufbewahren.

Explosionsgefahr

- Keine Batterien ins Feuer werfen.
- Batterien dürfen nicht geladen oder kurzgeschlossen werden.
- Wenn eine Batterie ausgelaufen ist, Schutzhandschuhe anziehen und das Batteriefach mit einem trockenen Tuch reinigen. Sollte Flüssigkeit aus einer Batteriezelle mit Haut oder Augen in Kontakt kommen, die betroffene Stelle mit Wasser reinigen und ggf. ärztliche Hilfe aufsuchen.
- Schützen Sie Batterien vor übermäßiger Wärme.
- Keine Batterien zerlegen, öffnen oder zerkleinern.



Sicherheitshinweise zu den Geräten

- Der Türsensor ist nicht wasserdicht!
- Das Gerät besteht aus hochwertigen elektronischen Präzisionsteilen. Die Genauigkeit der Sensorwerte und Lebensdauer des Gerätes hängen vom sorgfältigen Umgang ab.
- Schützen Sie das Geräte vor starken Erschütterungen, Schlägen oder Vibrationen und lassen Sie es nicht auf den Boden fallen.
- Den Türsensor nur zum Batteriewechsel öffnen.
- Das Gerät darf nicht abgeändert, auseinander genommen oder selbst repariert werden. Reparaturen dürfen nur von autorisierten Fachkräften durchgeführt werden.
- Das Gerät weder extremen Temperaturen, noch Feuchtigkeit, Staub oder direkter Sonneneinstrahlung aussetzen, da dies zu Funktionsstörungen führen kann.
- Beachten Sie bitte die Lager- und Betriebsbedingungen im Abschnitt „Technische Daten“. Eine Lagerung oder Benutzung außerhalb der festgelegten Temperatur- und Luftfeuchtebereiche kann die Genauigkeit der Sensorwerte sowie die Funktion des Sensors und des Gerätes beeinflussen.

Hinweise zur Entsorgung

Im Interesse des Umweltschutzes dürfen verbrauchte Batterien nicht im Hausmüll entsorgt werden. Bitte beachten Sie die jeweils gültigen Entsorgungsvorschriften oder nutzen Sie öffentliche Sammelstellen.



Dieses Produkt unterliegt der Europäischen Richtlinie 2012/19/EU über Elektro- und Elektronik-Altgeräte und ist entsprechend gekennzeichnet. Entsorgen Sie elektronische Geräte nie mit dem Haushaltsabfall. Bitte informieren Sie sich über die örtlichen Bestimmungen zur ordnungsgemäßen Entsorgung von elektrischen und elektronischen Produkten. Die ordnungsgemäße Entsorgung dient dem Schutz der Umwelt und der menschlichen Gesundheit.

Zeichenerklärung



Beachtung der Bedienungsanleitung



Bitte beachten



Temperaturbegrenzung



Luftfeuchtebegrenzung



Trocken aufbewahren



Entsorgungshinweis Pappe



Symbol zur Kennzeichnung von Elektro- und Elektronikgeräten



Verpackung umweltgerecht entsorgen



Verpackung umweltgerecht entsorgen



Chargencode



Kennzeichnung nach der Richtlinie 2011/65/EU



Verpackung umweltgerecht entsorgen

Garantiebedingungen

Sie haben ein HARTMANN-Qualitäts-Produkt erworben. Wir bedanken uns für Ihre Entscheidung. Um die HARTMANN-Qualität sicherzustellen, wurde jedes Produkt vor der Auslieferung ausführlich auf einwandfreie Funktion geprüft und ohne im Test erkennbare Defekte ausgeliefert. Sollte es dennoch einmal zu einem Schaden gekommen sein, gelten nachfolgende Regelungen:

Garantie

Die Garantie beträgt 2 Jahre ab Kaufdatum gemäß Kaufbeleg.

Lieferumfang und Kaufbeleg

Bitte legen Sie das Produkt mit allen Bestandteilen des Lieferumfangs sowie Ihren Original-Kaufbeleg bei der Beanspruchung der gesetzlichen Garantie oder Gewährleistung demjenigen vor, bei dem Sie das Produkt erworben haben. Er wird sich um die weitere Vorgehensweise kümmern. Oder senden Sie das Produkt zusammen mit einer Kopie des Kaufbeleges, Ihrer Adresse, Ihrer Telefonnummer und Ihrer E-Mail-Adresse (wenn vorhanden) sowie mit der Beschreibung der Störung an die entsprechende Serviceadresse ihres Landes.

Gewährleistungsfrist

Die gesetzliche Gewährleistungsfrist wird durch diese Garantie nicht eingeschränkt. Die Garantiezeit wird verlängert, wenn dies eine gesetzliche Regelung vorsieht. In Ländern, in denen eine zwingende Garantie über die gewährte Garantiezeit hinaus und/oder eine Ersatzteillagerhaltung und/oder eine Schadensersatzregelung gesetzlich vorgeschrieben sind, gelten die dortigen gesetzlichen Vorschriften.

Kontaktdaten bei Kundenfragen

Deutschland:
PAUL HARTMANN AG
Service Center Diagnostic
Friedrich-Penseler-Str. 17
21337 Lüneburg
☎ 0800-400 400 9
(gebührenfrei innerhalb Deutschlands)
Mo.-Fr. von 08.00 bis 16.00 Uhr
customer.care.center@hartmann.info
www.veroval.de

Österreich:
UTS Geräte Service Ges.m.b.H.
Sendnergasse 30,
2320 Schwechat
☎ +43 1 706 14 15
Mo.-Fr. von 7.30 bis 17.00 Uhr
office@uts.at
www.veroval.at

Schweiz:
IVF HARTMANN AG
Victor-von-Bruns-Strasse 28
8212 Neuhausen
☎ +41 52 674 31 11
Mo.-Fr. von 7.30 bis 17.00 Uhr
info@ivf.hartmann.info
www.veroval.ch

Belgien:
N.V. PAUL HARTMANN S.A.
Avenue Paul Hartmannlaan, 1
1480 Saintes/Sint-Renelde
☎ +32 2391 44 44
audiodiagnostic.phbe@hartmann.info
www.veroval.be

Stand der Information: Juni 2017

Technische Daten

Batterie: 1 x CR2 3V Lithiumbatterie
Funkfrequenz: 869,2375 MHz FM
Funkreichweite: > 200 m im offenen Gelände
Betriebs-/Lagerbedingungen:
- Umgebungstemperatur: -10 °C bis +40 °C
- Luftfeuchtigkeit: bis zu 95 %, nicht kondensierend
Maße: 85 x 22 x 20 mm

Hersteller:
Climax Deutschland GmbH
Max-Planck-Straße 10
50858 Köln

Vertrieb:
Deutschland:
PAUL HARTMANN AG,
89522 Heidenheim
info@hartmann.info

Österreich:
PAUL HARTMANN Ges.m.b.H.,
2355 Wiener Neudorf
office@at.hartmann.info

Schweiz:
IVF HARTMANN AG
8212 Neuhausen
info@ivf.hartmann.info

Belgien:
N.V. PAUL HARTMANN S.A.
1480 Saintes/Sint-Renelde
info@be.hartmann.info